



ETR-56PoEHD-HVA

Full HD ultra kompaktná interiérová IP dome kamera

IP kamery



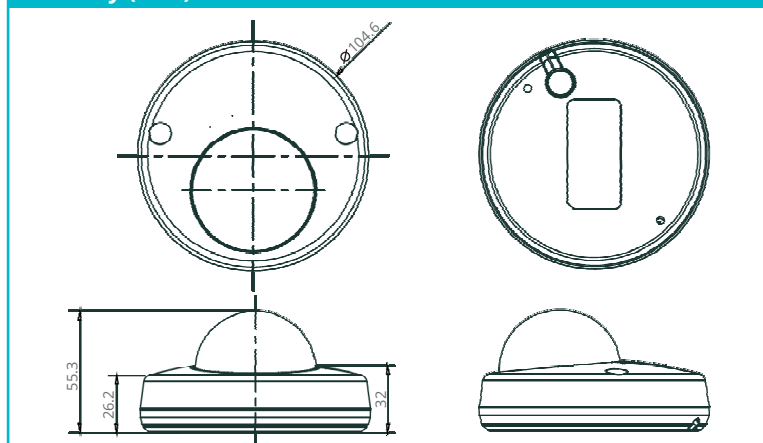
Špecifikácia produktu

Full HD ultra dome kamera; 1/2.7" CMOS; objektív 2.8 mm, F2.0; 1080p (1920x1080) 30fps; interiérová; ONVIF; antivandal IK-09; dual stream; H.264, MJPEG; PoE; VCA; digitálne WDR; digitálne D/N; Micro SD slot.

Výhody produktu

- Full HD 1080p pri 30 obr./s
- Video kompresia: H.264, MJPEG
- Digitálny režim deň/ noc a WDR
- 2 nezávislé streamy
- Slot pre Micro SD/ SDHC kartu
- Podpora **ONVIF, PoE (IEEE 802.3af)**
- Zabudovaná technológia inteligentnej video analýzy obrazu - VCA
- Text "napálený" do streamu/ detekcia pohybu
- Antivandal prevedenie IK-09
- Podporovaná v softvéri Molekula

Rozmery (mm)



Video analýza obrazu (štandardná)	
Vysoký výkon	Vylepšený algoritmus sledovania, nízky počet falošných alarmov.
Jednoduché použitie	Intuitívne webové rozhranie.
Detekčné zóny a pravidlá	Až 40 zón (polygonálne zóny a línie)/ 60 VCA filtračných pravidiel
OSD	Zobrazenie detekovania objektov a udalosti v reálnom čase cez activeX plug-in v IE prehliadači.
Vložiť anotácie	Výstupy z VCA vloží do video streamu.
Nedovolená manipulácia s kamerou (tamper detection)	Rozpozná manipuláciu s kamerou cez VCA detekciu (rozostrenie, zakrytý objektív, pohybujúca sa kamera)
Alarm menežment	Oznámenie o udalosti cez TCP/ IP, HTTP, multicast alebo odoslanie správy s obrázkom cez e-mail, DO-kontakt, upload súboru na externý FTP server, nahrávanie na lokálnu SD pamäťovú kartu.
Video analýza obrazu (voliteľná)	
Možné licencie	VCAdetectIP, VCAcountIP, VCAaccessIP, VCAsurveillanceIP, VCAadvancedIP
VCA detekčné filtre	Vstup, Výstup, Objavenie, Zmiznutie, Zastavenie, Smer, Zdržiavanie sa v zóne, Rýchlosť, Tailgating, Klasifikácia objektu
Funkcie VCA	Zobrazenie max. 20 počítadiel. Počítanie ľudí a vozidiel cez líniu. VCA udalosti - metadata (RTSP/ RTP). Kalibrácia VCA cez 3D nástroje pre detekciu správnej veľkosti objektu Klasifikácia rôznych tried objektov, ktoré detekujú alebo vylúčia z detekcie pravidiel.
Info VCA	Podrobnosti týkajúce sa podporovaných a rozširujúcich VCA licencií nájdete v "Filter Matrix VCA License" document.



Technické špecifikácie

MODEL		ETR-56PoEHD-HVA
Kamera	Snímací čip	1/2.7" 1080p CMOS
	Počet efektívnych pixlov	1920 x 1080
	Skenovací systém	Progresívne skenovanie
	AGC (automatické riadenie zisku)	Automatické, nastaviteľný faktor zisku.
	Minimálne osvetlenie	Farebne: 1.0 lux, F2.0 - 0.01 lux (DSS zapnuté); ČB: 0.001lux (DSS zapnuté)
	Typ objektívu	2.8 mm F2.0, fixná clona
	Uhol pohľadu	približne 110°(H) x 81.5°(V)
	Uzávierka času	1/10000 ~ 1/2s
	Režimy uzávierky	Automatický - s nastaviteľnou minimálnou rýchlosťou uzávierky Manuálny - s nastaviteľnou fixnou rýchlosťou uzávierky Flicker - ovládanie - 50/60Hz
	Režim deň/ noc	Digitálny softvér súvisiaci s prepínaním režimu deň/ noc.
	Nastavenie obrazu	Konfigurovateľný jas, kontrast, saturácia, ostrosť, vertikálne preklopenie a mirror-funkcia zrkadlového obrazu
	2D-DNR	Konfigurovateľná digitálna redukcia šumu 1 ~ 16
	WDR	Digitálny široký dynamický rozsah.
Nastavenie expozície	+1.0, +0.6, +0.3, 0, -0.3, -0.6, -1.0 EV	
Vyváženie bielej	ATW1/ ATW2/ Stlačení/ Manuálne	
DSS (Sense-up)	Nastavenie digitálnej pomalej uzávierky 2x ~ 16x.	
BLC - kompenzácia protisvetla	BLC zapnutá/vypnutá	
Video	Video kompresia	H.264 Baseline, Main, High profile (MPEG-4 Part 10/ AVC), MJPEG (Motion JPEG) Duálny stream, nezávislé konfigurovateľné
	Video streaming	H.264: regulovateľná snímková frekvencia a rozlíšenie obrazu, obmedzenie šírky pásma (VBR/ CBR)
	Rozlíšenie	MJPEG: regulovateľná snímková frekvencia a rozlíšenie obrazu, JPEG kvalita 1920x1080, 1280x720, 1120x630, 960x540, 800x450, 640x360, 480x270, 320x180
	Počet obr./s	H.264: Konfigurovateľné až do max. 30 obr./s pri všetkých rozlíšeníach** MJPEG: Konfigurovateľné až do max. 30 obr./s pri všetkých rozlíšeníach**
	Detekcia pohybu	Max. 8 zón s nezávislým nastavením citlivosti detekcie a veľkosti objektu.
	Burn-in Text Privátne zóny	Čas/ Dátum/ Meno (až 48 znakov), flexibilná konfigurácia zobrazenia pozície. 4 flexibilné konfigurovateľné oblasti.
Sieť	Ethernet	10/ 100 Base-T
	Protokol	QoS Layer 3 DiffServ, TCP/IP, UDP/IP, HTTP, RTSP, RTCP, RTP/UDP, RTP/TCP, mDNS, UPNP™, SMTP, DHCP, DNS, DynDNS, NTP, SNMPv1/v2c/v3(MIB-II), IGMP, ICMP, SSLv2/V3, TLSv1
	Užívateľské pripojenie	Živé sledovanie až 10 klientmi.
	Bezpečnosť	Multi-úrovňový prístup chránený heslom.
Ostatné	Úložisko	1x slot pre Micro SD/ SDHC pamäťovú kartu (karta nie je súčasťou balenia) (odporúčaná trieda 10 a vyššia pre HD nahrávanie)
	Rozhranie pre programovanie aplikácií	Software Development Kit (SDK) ONVIF kompatibilný (release V1.4.0.x alebo vyššie)
	ONVIF	Verzia: 2.02 (Podpora profilu S)
	Osvedčenie	FDC, CE, KC, IK-09, RoHS
	Napájanie/ Spotreba	PoE (IEEE 802.3af)/ približne 2.5W @ PoE
	Prevádzková teplota/ vlhkosť	PoE: 0°C ~ 40°C/ až do 85% (nekondenzujúca)
	Material/ Farba	Hliník Die-casting, antivandal/ Biela
	Rozmery	Kryt: 105 (∅) x 56(v) mm/ Dome: 55 (∅) mm
Hmotnosť	270g	

* Vyhradzuje si právo na zmenu špecifikácie bez oznámenia

** Keď je aktivované VCA, je dostupný len jeden stream a max. 15 obr./s pri rozlíšení 1080p.
Platí pre fw 1.3.0 a môže sa zmeniť bez oznámenia.

Analýza obrazu

