

ITR-4612F2.8 TOWER

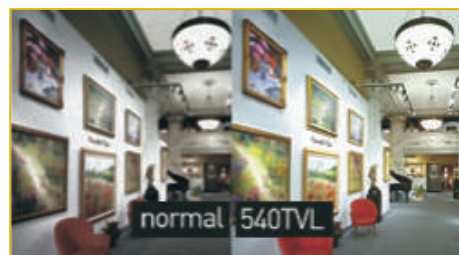
Detailná farebná kamera

- Farebná kamera s vysokým rozlíšením 540 TV riadkov
- Snímací čip: 1/3" farebné CCD
- Štandardné konektory: BNC/ DC JACK
- Fixný objektív 2.8 mm
- Nastavenie uhla náklonu: +/- 10°
- Nastavenie uhla otočenia: +/-45°
- Interiérová kamera
- Dostupné v čiernom prevedení
- Napájanie: 12V DC

Vynikajúci obraz pre rozpoznanie tváre



Výborná kvalita zobrazenia
Zobrazenie so super vysokým rozlíšením 540 horizontálnych TV riadkov



HDS, a.s.
Matúškova 7, 02601 Dolný Kubín,
tel.: +421-43-5864382, +421-43-5820070
fax: +421-43-5866981
e-mail: secdk@hdsas.sk
www.hdsas.sk

HDS, a.s.
pobočka Bratislava
Bajkalská 22, 821 09 Bratislava, SK
tel./fax: +421-2-53637714
e-mail: secba@hdsas.sk
www.hdsas.sk

HDS SYSTEMS s.r.o.
Střešovická 35, 162 00 Praha 6, CZ
tel.: +420-736-774968
fax: +420-2-33090055
e-mail: sales@hdsas.cz
www.hdsas.cz



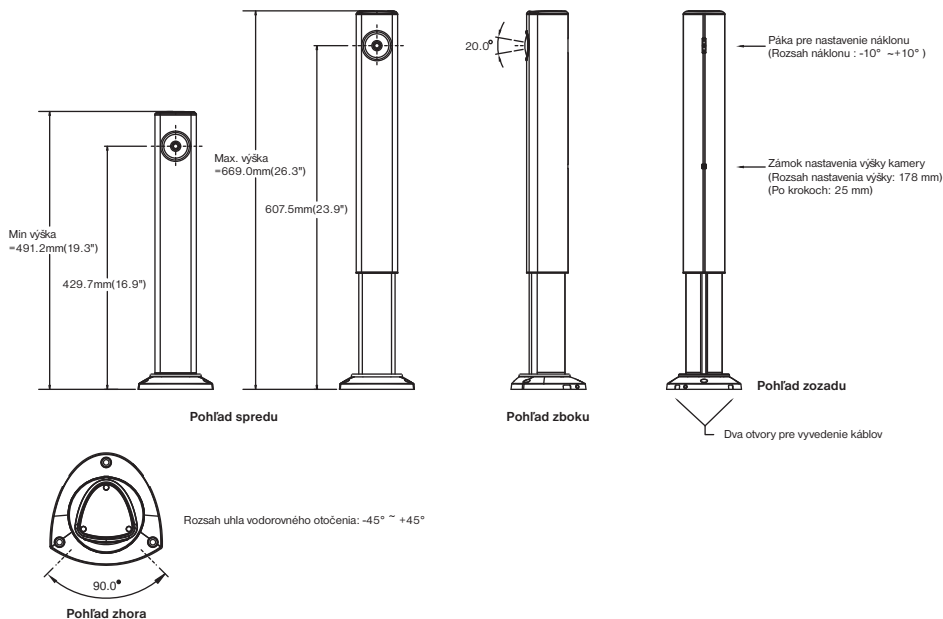
KOMPAKTNÉ KAMERY

Technické špecifikácie

MODEL		ITR-4612F2.8JAM
Napájanie		12V DC +/-10%
Spotreba		max. 1.5 Watt
Snímací čip		1/3" farebné CCD
Počet bodov		795 (H) x 596(V)
Skenovací systém		2 : 1 prekladanie
Skenovacia frekvencia		15.625 KHz(H), 50Hz(V)
Synchronizácia		Interná
Elektronická uzávierka		1/50 ~ 1/100000 sek.
Rozlíšenie		540 TV riadkov
Minimálne osvetlenie		1.0 lux /F1.2, 50 IRE
Video výstup		1.0 VŠŠ (75 Ohm, kompozitný)
Odstup signál/ šum (S/N ratio)		> 50 dB (AGC zapnuté)
Funkcie	Automatická expozícia	Zapnutá
	Vyváženie bielej	ATW fixné
	Riadenie zisku	Automatické
	Gamma	0.45
	BLC	Zapnuté
Napájací vstup		DC JACK
Video výstup		BNC konektor
Uchytenie objektívu		Fixná montáž
Typ objektívu		2.8mm fixná montáž
Prevádzková teplota		0°C~ +40°C
Prevádzková vlhkosť		0 ~ 96% (bez kondenzácie)
Vonkajšie rozmery		73,66 x 491,2 ~ 669 mm
Hmotnosť		1,1 kg

* Vyhradzujeme si právo na zmenu špecifikácie bez oznámenia

Rozmery



Voliteľné produkty



HDS, a.s.
 Matúškova 7, 02601 Dolný Kubín,
 tel.: +421-43-5864382, +421-43-5820070
 fax: +421-43-5866981
 e-mail: secdk@hdsas.sk
 www.hdsas.sk

HDS, a.s.
 pobočka Bratislava
 Bajkalská 22, 821 09 Bratislava, SK
 tel./fax: +421-2-53637714
 e-mail: secba@hdsas.sk
 www.hdsas.sk

HDS SYSTEMS s.r.o.
 Střešovická 35, 162 00 Praha 6, CZ
 tel.: +420-736-774968
 fax: +420-2-33090055
 e-mail: sales@hdsas.cz
 www.hdsas.cz