

2megapixelová Full HD venkovní síťová infračervená kamera

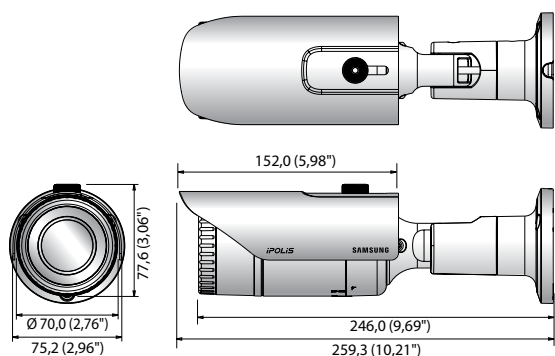


Hlavní parametry

- Max. 2MP (1920 x 1080) rozlišení
- Varifokální objektiv s ohniskem 2,8 - 12 mm (4,3x)
- 0,095 lx při F1.4 (barevný režim), 0 lx při F1.4 (ČB režim: s infračerveným přísvitem)
- 30 fps při všech rozlišeních (H.264)
- Duální kodek H.264, MJPEG, multistreaming
- Detekce pohybu, změna pracovních podmínek, DWDR
- Slot pro mikrokartu SD/SDHC, PoE
- IR dosvit 20 m, IP66, IK10
- Podpora funkce Hallway (otáčení 90° / 270°)
- Podpora LDC (Lens Distortion Correction)

Rozměry

Jednotka: mm (palce)



SNO-L6083RN/P

VIDEO	
Snímání prvek	1/2,9" 2,19MP CMOS
Celkový počet pixelů	2 000 (H) x 1 121 (V)
Efektivní pixely	1 984 (H) x 1 105 (V)
Skenování	Progresivní
Min. osvětlení	Barevný režim: 0,095 lx (1/30 sec, F1.4), 0,002 lx (2 sec, F1.4) ČB režim: 0 lx (s infračerveným přísvitem)
OBJEKTIV	
Ohnisková vzdálenost (poměr přiblížení)	2,8 ~ 12 mm (4,3x) (varifokální objektiv)
Max. poměr clony	F1.4
Úhlové zorné pole	H: 103,8° (širokouhly) ~ 32,4° (teleobjektiv) / V: 53,7° (širokouhly) ~ 18,4° (teleobjektiv) / D: 121,9° (širokouhly) ~ 37,1° (teleobjektiv)
Min. vzdálenost objektu	0,5 m (1,64 stopy)
Ovládání zaostření	Manuální
Typ objektivu	Automatická clona DC
Typ upevnění	Na desce
PROVOZNÍ PARAMETRY	
IR dosvit	20 m (65,62 stopy)
Název kamery	Vypnuto / zapnuto (zobrazeno až 15 znaků)
Den/noc	Den/noc
Kompensace protisvětla	Vypnuto / BLC
Vylepšení kontrastu (DWDR)	SSDR (Samsung Super Dynamic Range) (vypnuto / zapnuto)
Digitální redukce šumu	SSNR (vypnuto / zapnuto)
Detekce pohybu	Vypnuto / zapnuto (4 pravouhlé čtyřúhelné zóny)
Maskování privátních zón	Vypnuto / zapnuto (6 pravouhlých čtyřúhelných zón)
Vyrovnávání citlivosti	Vypnuto / nízké / střední / vysoké
Vyvážení bílé	ATW / AWC / manuálně / interiéru / exteriéru
LDC (Lens Distortion Correction)	Vypnuto / zapnuto (5 úrovní s min / max)
Rychlost elektronické závěrky	Minimum / maximum / odstranění blikání
Převrácení / Zrcadlení	Převrácení / Zrcadlení / Hallway
Inteligentní analýza videa	Detekce pohybu s metadatami, změna pracovních podmínek
Spouštěče poplachu	Detekce pohybu, změna pracovních podmínek, chyba SD karty, chyba síťového datového úložiště
Poplašné události	Nahrávání souborů přes FTP a e-mail, nahrávání na místní úložiště při události, upozornění přes e-mail
SÍŤ	
Ethernet	RJ-45 (10/100BASE-T)
Formát komprese videa	H.264, MJPEG
Rozlišení	1920 x 1080, 1280 x 960, 1280 x 720, 1024 x 768, 800 x 600, 720 x 576, 640 x 480, 320 x 240
Max. snímková frekvence	H.264: Max. 30 fps při všech rozlišeních MJPEG: Max. 1 fps při 1920 x 1080, 1280 x 960, 1280 x 720, 1024 x 768, max. 15 fps při jiných rozlišeních
Nastavení kvality videa	H.264: Řízení úrovně cílového datového toku, MJPEG: Řízení úrovně kvality
Způsob řízení datového toku	H.264: CBR nebo VBR, MJPEG: VBR
Možnosti přenosu	Multistreaming (až 3 profily)
Zvukový vstup/výstup	Line in
Formát komprese zvuku	G.711 u-law / G.726 (volitelný) G.726 (ADPCM) 8 kHz, G.711 8 kHz, G.726: 16 kb/s, 24 kb/s, 32 kb/s, 40 kb/s
Zvuková komunikace	Jednosměrný přenos zvuku
IP	IPv4, IPv6
Protokol	TCP/IP, UDP/IP, RTP (UDP), RTP (TCP), RTCP, RTSP, NTP, HTTP, HTTPS, SSL, DHCP, PPPoE, FTP, SMTP, ICMP, IGMP, SNMPv1/v2c/v3 (MIB-2), ARP, DNS, DDNS, QoS, PIM-SM, UPnP, Bonjour
Zabezpečení	Ověřování přihlášení HTTPS (SSL), ověřování přihlášení Digest Filtrování adres IP, protokol uživatelských přístupů, ověřování 802.1x
Způsob přenosu	Unicast / Multicast
Max. uživatelský přístup	6 uživatelů v režimu Unicast
Úložiště	Micro SD/SDHC max. 32 G, síťové datové úložiště - Záznamy uložené na paměťové kartě SD lze stáhnout - Manuální nahrávání na lokální PC
Rozhraní programovací aplikace	ONVIF profil S, G, SUNAPI (HTTP API)
Jazyk webové stránky	Angličtina, francouzština, němčina, španělština, italština, čínština, korejštiny, ruština, japonština, švédština, dánština, portugalština, turečtina, polština, čeština, rumunština, srbština, holandsština, chorvatština, maďarština, řečtina, norštiny, fínština
Webový prohlížeč	Podporované OS: Windows XP / VISTA / 7 / 8 / 8.1, Mac OS X 10.7 ~ 10.10 Podporovaný prohlížeč: Microsoft Internet Explorer (ver. 8 ~ 11), Mozilla Firefox (ver. 9 ~ 35), Google Chrome (ver. 15 ~ 40), Apple Safari (ver. 8.0.2 (Mac OS X 10.10), 7.0.6 (Mac OS X 10.9), 6.0.2 (Mac OS X 10.8, 10.7), 5.1.7) * pouze Mac OS X
CMS (Central Management Software)	SmartViewer
PROSTŘEDÍ	
Provozní teplota / vlhkost	-30 °C ~ +55 °C (-22 °F ~ +131 °F) / méně než 90 % RV * Spouštění by mělo probíhat při teplotách nad -20 °C (-4 °F)
Skladovací teplota / vlhkost	-30 °C ~ +60 °C (-22 °F ~ +140 °F) / méně než 90 % RV
Stupeň krytí	IP66
Odolnost proti mechanickému poškození	IK10
ELEKTRICKÉ VLASTNOSTI	
Vstupní napětí / proud	PoE (IEEE802.3af třída 2)
Příkon	Max. 5,9 W
MECHANICKÉ VLASTNOSTI	
Barva / materiál	tmavošedá / kov
Rozměry (Š x V)	Ø 70,0 x 246,0 mm (Ø 2,76" x 9,69") (bez slunečního štítu)
Hmotnost	700 g (1,54 lb)

* Data uložená na SD paměťové kartě mohou být zničena nebo poškozena přístupem při vypnutí, nárazu, vyjmutí karty nebo jiných operacích. Ke ztrátě nebo poškození dat může také dojít, když skončí životnost karty, což se různě v závislosti na provozních podmínkách. Na poškození (včetně pasivního poškození) se nevztahuje žádná záruka.

* Nejnovější informace o produktu / specifikace naleznete na stránce www.samsungsecurity.com