



Super Dynamic Full HD / 1,920 x 1,080 60 obr./s H.264 sieťová kamera odolná voči poveternostným vplyvom

Charakteristika

- **1080p Full HD/ 720p HD** obrázkov až do **60 obr./s**¹
- 1/2.8" vysoko citlivý MOS senzor.
- Super vysoké rozlíšenie vo Full HD/ 1920 x 1080 vďaka vysoko citlivému MOS senzoru.
- **Viacnásobné dátové toky H.264("High profile", max.4 streamy)** a JPEG pre simultánne monitorovanie živých záberov a záznam vo vysokom rozlíšení "UniPhier", originálna platforma Panasonic LSI.
- Maximálna veľkosť obrazu je 2048 x 1536 pri 30 obr./s, H.264
* Pri použití techniky super rozlíšenia
- **Rozšírená funkcia Super Dynamic**¹ a ABS (adaptívne prispôbenie čiernej) technológie poskytuje o 133 dB širší dynamický rozsah v porovnaní s konvenčnými kamerami.
- **Multi proces NR a 3D-DNR** zaisťuje zníženie šumu v rôznych podmienkach.
- Vysoká citlivosť s režimom deň/ noc (IR):
WV-SPW631L: 0.04 lux (farebne), 0.01 lux (ČB) pri F1.3
WV-SPW631LT: 0.06 lux (farebne), 0.02 lux (ČB) pri F1.6
- IR LED: zabudované infračervené LED umožňujú snímať pri 0 lux.
- IR LED sú ovládané podľa konkrétneho prostredia, vďaka čomu kamera vykreslí ľudskú tvár bez prejasených bielych plôch.
- **Vysoko rýchle ABF (automatické ostrenie zmenou polohy čipu) a motorický zoom** zabezpečuje jednoduchú inštaláciu.
- Novo vyvinutý objektív s funkciou ovládania clony realizuje najlepšie možné zaostrenie v každom prostredí.
- **VIQS** (Rozdielna kvalita obrazu v zvolenej oblasti) technológia umožňuje v ôsmich označených oblastiach udržať vyššiu kvalitu obrazu, pričom v inej oblasti môže kvalita poklesnúť. Takto je možné znížiť objem prenášaných dát.
- Funkcia "Cropping" umožňuje súčasne distribuovať celý obraz i výrez z obrazu. Špecifikované môžu byť až štyri oblasti. Tieto oblasti je možné zobrazovať sekvenčne.
- **Face Super Dynamic** technológia zabezpečuje jasnejší obraz tváre.
- Geometrické skreslenie objektívu je možné kompenzovať v 256 krokoch.
- Elektronické zvýšenie citlivosti: Automatické (až do 16/30) / Vypnuté
- Voliteľné režimy kompenzácie osvetlenia:
Vonkajší, Vnútrotný (50 Hz)/ Vnútrotný (60 Hz), Fixná uzávierka
Vnútrotná (50 Hz/ 60 Hz): Automaticky bude kompenzované blikanie spôsobené fluorescenčným osvetlením.
- 3x extra optický zoom pri rozlíšení 640 x 360 bodov.
- 2x, 4x digitálny zoom ovládaný cez prehladač.
- VMD (Video detekcia pohybu): 4x programovateľná detekčná oblasť, 15 stupňová úroveň citlivosti a 10 kroková detekčná veľkosť objektu.
- Prívratné zóny môžu maskovať až 8 oblastí, ako sú napr. domy, okná a vchody/ východy.
- Zobrazenie názvu kamery: až 20 alfanumerických znakov na prehladači.
- Alarmové udalosti obsahujúce 3x alarmový vstupnú svorku, VMD a Panasonic alarmové príkazy môžu spúšťať akcie ako sú nahrávanie na SDXC/SDHC/SD pamäťovú kartu, posielanie obrázkov na FTP, e-mail notifikácia, indikáciu v prehladači, alarmový výstup a Panasonic alarmový protokol.
- Plne duplexné obojsmerné audio umožňuje interaktívnu komunikáciu medzi monitorovacím pracoviskom a kamerou.
- Kompresná kvalita JPEG obrazu môže byť zmenená na vyššiu, na základe alarmovej udalosti.
- Ovládanie priority streamu: pri pripojení viacerých záznamníkov alebo PC klientov ku kamere, je možné jednému zo streamov pridať vyššiu prioritu niektorého klienta, aby bola zachovaná rýchlosť zobrazenia.
- **Dva sloty pre SDXC/SD/SDHC** pamäťové karty slúžia pre manuálne (H.264/ JPEG) alebo alarmové nahrávanie (H.264/ JPEG) a zálohovanie pri výpadku komunikačnej siete (H.264/ JPEG).
- Detekcia tváre rozpozná pozíciu ľudskej tváre a informácie sú odoslané cez XML alebo video stream (rozširujúci softvér).
- Okrem zabudovanej VMD funkcie, môže byť pridaný nový inteligentný rozširujúci softvér (voliteľný).
- **Funkcia kompenzácie hmly** je v štandardnej výbave.
- **Funkcia SCC** realizuje lepšiu farebnú reprodukciu aj pri slabom osvetlení.
- Riadenie celkovej max. prenosovej rýchlosti dátového toku H.264 a aj rýchlosti ku klientovi umožňuje flexibilné riadenie siete. Režim priority rýchlosti zobrazenia riadi rýchlosť prenosu a kompresiu dosahujúcu stanovenú rýchlosť zobrazenia.
- Internet mód: prenos H.264 obrázkov pomocou HTTP protokolu.
- Multijazyčné menu: Anglický/ Taliansky/ Francúzsky/ Nemecký/ Španielsky/ Portugalsky/ Ruský/ Čínsky/ Japonský.
- Podpora IPv4/ IPv6 protokolov.
- Podpora SSL, DDNS (viewnetcam. RFC2136).
- Snímky (JPEG) môžu byť zobrazené na mobilnom telefóne cez internet.
- Podpora ONVIF.
- Krytie IP66 odolné voči nepriaznivým poveternostným vplyvom. Kompatibilné s IEC60529 štandardom, Typ 4X (UL50), NEMA 4X compliant.
- Odvlhčovanie zariadenia pre bezproblémové využitie v rôznych podmienkach.

¹ Funkcia Super Dynamic sa automaticky vypne v režime pri 60 obr./s

Špecifikácie

Kamera	Snímací čip	Približne 1/2.8 type MOS snímací čip, Vstavaný primárny filter farieb	
	Počet efektívnych bodov	Približne 2.4 megapixelov	
	Skenovací systém	Progressívne skenovanie	
	Skenovacia oblasť	5.346 mm (H) x 3.336 mm (V)	
	Minimálne osvetlenie	WW-SPW631LT Farebné : 0.04 lx, ČB : 0.01 lx (F1.3, Max. uzávierka : Max. 1/30s, Zisk : Zapnutý (Vysoký)) ČB : 0 lx (F1.3, Max. uzávierka : Vypnutá (1/30 s), Zisk : Vysoký, pri IR LED) Farebné : 0.003 lx, ČB : 0.0007 lx (F1.3, Max. uzávierka : Max. 1/30s, Zisk : Zapnutý (Vysoký)) * WW-SPW631LT Farebné : 0.06 lx, ČB : 0.02 lx (F1.6, Max. uzávierka : Max. 1/30s, Zisk : Zapnutý (Vysoký)) ČB : 0 lx (F1.6, Max. uzávierka : Vypnutá (1/30 s), Zisk : Vysoký, pri IR LED) Farebné : 0.004 lx, ČB : 0.002 lx (F1.6, Max. uzávierka : Max. 1/30s, Zisk : Zapnutý (Vysoký)) *1	
	IR LED	Vypnuté / Automatické (Vysoké/ Stredné/ Nízke)	
	IR LED dosah	Približne 30 m	
	Vyváženie bielej	AWC (2,000 ~ 10,000 K), ATW1 (2,700 ~ 6,000 K), ATW2 (2,000 ~ 6,000 K)	
	Režim kompenzácie osvetlenia	Vonkajší/ Vnútrošný (50 Hz) / Vnútrošný (60 Hz) / Fixná uzávierka	
	Rýchlosť uzávierky	[2 mega pixel [16 : 9] (60 obr./s mode) / 1.3 mega pixel [16 : 9] (60 obr./s mode)] Vypnutá (1/60), 1/100, 1/120, 1/150, 1/250, 1/500, 1/1000, 1/2000, 1/4000, 1/10000 Iná ako [2 mega pixel [16 : 9] (60 obr./s mode) / 1.3 mega pixel [16 : 9] (60 obr./s mode)] Vypnutá (1/30), 3/100, 3/120, 2/100, 2/120, 1/100, 1/120, 1/250, 1/500, 1/1000, 1/2000, 1/4000, 1/10000	
	Super Dynamic *2	Zapnutá (Vysoká/ Bežná) / Vypnutá	
	Super dynamický rozsah tváre	Zapnutý/ Vypnutý (iba pri Super Dynamic: Zapnutý)	
	ABS (adaptívne prispôsobenie černej)	Zapnuté/ Vypnuté (iba pri Super Dynamic: Vypnuté)	
	Kompenzácia hmly	Zapnutá/ Vypnutá (iba pri Super Dynamic / ABS : Vypnuté)	
	Kompenzácia svetelných špičiek (HLC)	Zapnutá/ Vypnutá (iba pri Super Dynamic / ABS : Vypnuté)	
	ACG	Zapnuté (Nízke/ Stredné/ Vysoké) / Vypnuté	
	Maximálna uzávierka	max. 1/1000 s, max. 1/500 s, max. 1/250 s, max. 1/100 s, max. 1/60 s, max. 1/30 s, max. 2/30 s, max. 4/30 s, max. 6/30 s, max. 10/30 s, max. 16/30 s	
	Režim deň/ noc (IR)	Vypnutý/ Zapnutý / Auto1 (Normal) / Auto2 (IR Light) / Auto3 (SCC)	
	Dynamický rozsah	133 dB typ. (Super Dynamic : Zapnutý)	
	Digitálna redukcia šumu	Vysoká/ Nízka	
Video detekcia pohybu	4 oblasti, Citlivosť: 15 krokov, Detekčná veľkosť: 10 krokov		
Prívätne zóny	Až do 8 zón		
VIQS	Až do 8 zón		
Názov kamery (OSD)	Až do 20 znakov (alfanumerické znaky, značky)		
Nastavenie zaostrenia	ABF / MANUAL (iba Html)		
Kompenzácia skreslenia objektívu-LDC	256 krokov		
Objektív	Ohnisková vzdialenosť	WW-SPW631LT : 2.8 mm - 10 mm, 3.6x WW-SPW631LT : 9 mm - 22 mm, 2.4x	
	Uhol pohľadu	WW-SPW631LT [16 : 9 mode] Horizontálny: 30.9 ° (TELE) ~ 105.4 ° (WIDE) Vertikálny : 17.4 ° (TELE) ~ 57.3 ° (WIDE) [4 : 3 mode] Horizontálny: 25.8 ° (TELE) ~ 86.4 ° (WIDE) Vertikálny : 19.3 ° (TELE) ~ 63.9 ° (WIDE) WW-SPW631LT [16 : 9 mode] Horizontálny : 13.8 ° (TELE) ~ 33.5 ° (WIDE) Vertikálny : 7.7 ° (TELE) ~ 18.1 ° (WIDE) [4 : 3 mode] Horizontálny : 11.5 ° (TELE) ~ 27.4 ° (WIDE) Vertikálny : 8.6 ° (TELE) ~ 20.1 ° (WIDE)	
	Svetelnosť objektívu	WW-SPW631LT 1 : 1.3 (WIDE) ~ 1 : 3.0 (TELE) WW-SPW631LT 1 : 1.6 (WIDE) ~ 1 : 3.0 (TELE)	
	Rozsah ostrenia	WW-SPW631LT : 0.3 m ~ ∞ / WW-SPW631LT : 1.0 m ~ ∞	
	Horizontálne	±100° (Montážny držiak na kameru) Vertikálne : +30°, -90° (Montážny držiak na kameru)	
	Nastavenie uhlá	Funkcia "Cropping"	Vypnutá/ JPEG(1) / JPEG(2) / JPEG(3) / H.264(1) / H.264(2) / H.264(3) / H.264(4) / H.264(all), Alarmové udalosti Zapnuté/ Vypnuté
		Ovládanie kamery	Jas, AUX Zapnuté/Vypnuté
		Zobrazovací režim	Spot, Quad : Možnosť zobrazenia 16 kamier na 4 rôznych Quad zobrazeniach alebo 16 split zobrazeniach (iba JPEG). Max. 20 znakov v názve kamery.
		Digitálny zoom	1x, 2x, 4x ovládaný cez prehladač GUI
		Označenie kamery	Až do 20 alfanumerických znakov
Zobrazenie času		Čas: 12H/24H, Dátum: 5 formátov na prehladači, Letný čas (Manuálne)	
Ovládanie alarmu		Reset	
Pozastavenie snímku		Stlačením obraz sa vytvorí na novootvorenom okne.	
Audio		Mic (Line) vstup: Zapnutý/ Vypnutý Nastavenie hlasitosti: Nízke/ Stredné/ Vysoké Audio výstup: Zapnuté/ Vypnuté Nastavenie hlasitosti: Nízke/ Stredné/ Vysoké	
Uloženie dát z SD karty		Možnosť stiahnuť všetkých záznamov nahratých na SDXC/SDHC/SD pamätejovej karte.	
GUI / Nastavenie jazyka	Anglický, Taliansky, Francúzsky, Nemecký, Španielsky, Portugalský, Ruský, Čínsky, Japonský		
Log systém	Až do 100 (Vnútrošný); Až do 4,000 (SDXC/SDHC/SD pamäť ak je záznam nahrávania nastavený vo formáte JPEG.) chybových logov		
Podporovaný OS *3	Microsoft® Windows® 8.1, Microsoft® Windows® 8, Microsoft® Windows® 7, Microsoft® Windows Vista®		
Podporované prehladače	Windows® Internet Explorer® 11 (32 bit), Windows® Internet Explorer® 10 (32 bit), Windows® Internet Explorer® 9 (32 bit), Windows® Internet Explorer® 8 (32 bit), Windows® Internet Explorer® 7 (32 bit)		
Sieť	IP sieť	10Base-T / 100Base-TX, RJ45 konektor	
	Režim snímania:	1,920 x 1,080 / 1,280 x 720 / 640 x 360 / 320 x 180 / 160 x 90	
	Režim snímania:	2 mpix [16:9] (30/60 obr./s)	
	Režim snímania:	1,600 x 1,200 / 1,280 x 960 / 800 x 600 / 640 x 480 / 400 x 300 / 320 x 240 / 160 x 120	
	Režim snímania:	2,048 x 1,536* / 1,280 x 960 / 800 x 600 / 640 x 480 / 400 x 300 / 320 x 240 / 160 x 120 *Pri použití techniky super rozlíšenia.	
	Režim snímania:	3 mpix [4:3] (30 obr./s)	
	Režim prenosu	Konštantná rýchlosť prenosu/ VBR Rýchlosť obrazu/ Najlepší výkon/ Pokročilé VBR	
	Rýchlosť zobrazenia	1 / 3 / 5 / 7.5 / 10 / 12 / 15 / 20 / 30 / 60 obr./s	
	Rýchlosť prenosu/ Klient	64 / 128 / 256 / 384 / 512 / 768 / 1,024 / 1,536 / 2,048 / 3,072 / 4,096 / 6,144 / 8,192 / 10,240 / 12,288 / 14,336 / 16,384 / 20,480 / 24,576 / 30,720*/ 40,960* kbps	
	Kvalita obrazu (Konštantná rýchlosť prenosu/ Najlepší výkon)	Nízka (priorita pohybu) / Bežná/ Vysoká (Priorita kvality obrazu)	
Interval obnovy zobrazenia	0.2 / 0.25 / 0.33 / 0.5 / 1 / 2 / 3 / 4 / 5s		
Typ prenosu	Unicast/ Multicast		
Kvalita obrazu	10 krokov		
Interval obnovy zobrazenia	0.1 obr./s - 30 obr./s (JPEG obnovovací interval môže byť obmedzený v prípade, že sa súčasne používajú JPEG a H.264 zobrazenia.)		
Typ prenosu	Pull / Push		
Audio kompresia	G.726 (ADPCM) 32 kbps / 16 kbps, G.711 64 kbps / AAC-LC		
Audio režim	Vypnutý / Mic (Line) vstup / Audio výstup / Interaktívny (Half duplex) / Interaktívny (Full duplex)		
Autentifikácia pre audio	Len úroveň 1/ Úroveň 2 vyššia / Všetci užívateľia		
Celkový dátový tok	64 / 128 / 256 / 384 / 512 / 768 / 1,024 / 2,048 / 4,096 / 8,192 kbps / Neobmedzený		
Podporované protokoly	IPv6 : TCP/IP, UDP/IP, HTTP, HTTPS, FTP, SMTP, DNS, NT, SNMP, DHCPv6, RTP, MLD, ICMP, ARP IPv4 : TCP/IP, UDP/IP, HTTP, HTTPS, RTSP, RTP, RTCP, RTP/RTCP, SMTP, DHCP, DNS, DDNS, NTP, SNMP, UPnP, IGMP, ICMP, ARP		

* Hmotnosť a rozmery sú približné. • Parametre produktov podliehajú zmenám bez upozornenia.

PREDAJCA:

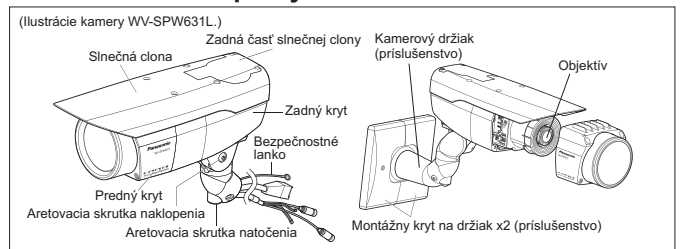


HDS, a. s., Matúškova 7, 026 01 Dolný Kubín
+421 43 5 820 070 | obchod@hds.sk

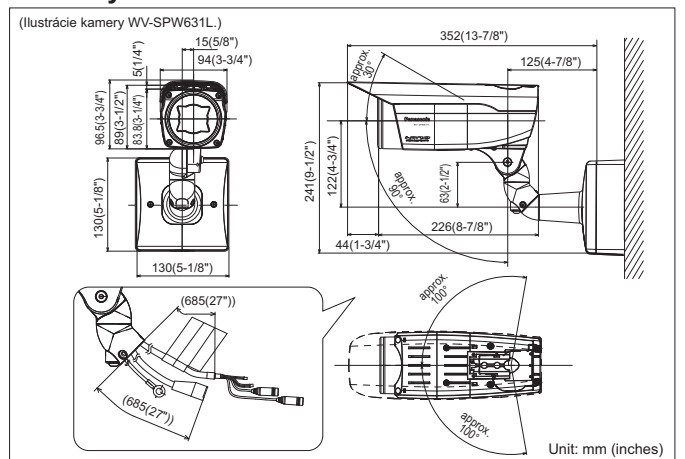
Sieť	FTP klient	Prenos obrazu pri alarme, FTP periodické zasielanie (Keď zlyhá periodický FTP prenos, možnosť zloženia na voľiteľný SDXC/SDHC/SD pamätovú kartu)
	Počet súčasne pripojených užívateľov	Až do 14 užívateľov (Závisí od podmienok siete)
	SDXC/SDHC/SD	H.264 nahrávanie : Manuálne / Alarmové (Pre/Post) / Plánované/ pamätová karta (voľiteľná) Zálohovanie počas zlyhania siete (iba JPEG)
	JPEG nahrávanie	JPEG nahrávanie : Manuálne / Alarmové (Pre/Post) / Zálohovanie počas zlyhania siete SD (SDHC/SDXC) karta: Panasonic 2 GB, 4 GB*, 8 GB*, 16 GB*, 32 GB*, 64GB** model SD rýchlosti triedy 10.
	Použitie dvoch SD kariet	*SDHC karta, ** SDXC karta (okrem miniSD karty a microSD karty) Duálne nahrávanie pre redundanciu. Sériové nahrávanie na dlhú dobu.
	Mobilná sieť	JPEG obraz, AUX ovládanie (podľa úrovne prístupu)
	Kompatibilita s mobilnými zariadeniami	iPad, iPhone, iPod touch (iOS 4.2.1 or later), Android™ Terminal
	Spúšťač alarmu	3 terminálové vstupy, VMD, Command alarm, Audio detection alarm
	Alarmové udalosti	Nahrávanie na SDXC/SDHC/SD pamätovú kartu, E-mail notifikácia, HTTP oznámenie o alarme, Indikácia na prehladači, FTP prenos obrazu, Panasonic protokolový výstup
	Alarmový Log	S SDXC/SDHC/SD pamätovú kartu: Až 50,000 logov pre každú SD pamätovú kartu.
Vstup/ Výstup	Plánovač	Alarm / VMD / Povolenie prístupu / H.264 nahrávanie / Scene file
	Monitorový výstup	VBS : 1.0 V [p-p]/75 Ω, kompozitný, RCA jack Na výstupe kamery môže byť NTSC alebo PAL signál. (pomocou prepínača alebo softvéru zvolíte NTSC alebo PAL).
	Vstup pre mikrofón/ Linkový vstup	Vstup pre mikrofón a linkový vstup sú nastaviteľné, ø3.5 mm mono mini jack (mono vstup) (Použiteľný mikrofón: Plug-in power type) Napájanie: 2.5 V ±0.5 V Vstupná impedancia: Približne 2 kΩ (nevyvážené)
	Audio výstup	ø3.5 mm stereo mini jack (mono výstup) Výstupná impedancia: Približne 600 Ω (nevyvážená)
Všeobecné	Externé I/O svorky	Alarmový vstup 1 (Deň/ Noc vstup), Alarmový vstup 2 (Alarmový výstup), Alarmový vstup 3 (AUX výstup)
	Bezpečnosť	UL (UL60950-1), C-UL (CAN/CSA C22.2 No.60950-1), CE, IEC60950-1
	EMS	FCC (Cast15 TriedaA), ICES003 TriedaA, EN55022 TriedaB, EN55024
	Napájanie a Spotreba	Keď sú IR LED zapnuté: DC napájanie: 12 V DC / 1080 mA / Približne 12.9 W PoE zariadenie: 48 V DC / 360 mA / Približne 12.95 W* (Trieda 0 zariadenie) * Maximálny príkon na strane kamery. ** MOŽNÉ POUŽÍŤ 12V DC NAPÁJACIE ZDROJE TRIEDY 2
	Prevádzková teplota	-40 °C ~ +50 °C
	Prevádzková vlhkosť	10 ~ 90 % (nekondenzujúca)
	Odolnosť voči vode a prachu	IP66, IEC60529 meranie štandardné kompatibilné, Type 4x(UL50), NEMA 4x compliant
	Rozmery	94 mm (Š) x 89 mm (V) x 226 mm (H) *Inštalácia pomocou základného držiaka
	Hmotnosť	1.4kg
	Materiál/ Farba	Hlavná časť : Aluminium die cast, svetlo šedá / Predná časť krytu : Číry polykarbonát živica

*1 Prevádzna hodnota *2 Funkcia Super Dynamic sa automaticky vypne v režime pri 60 obr./s
*4 Priložené CD "Notes on Windows Vista® / Windows® 7 / Windows® 8" s ďalšími informáciami o požiadavkách systéme pre PC a bezpečnostné opatrenia pri používaní Microsoft® Windows® 8 alebo Microsoft® Windows® 7 alebo Microsoft® Windows Vista®.

Hlavné ovládacie prvky



Rozmery



Obchodné značky a registrované značky
 – Microsoft a Windows sú registrované obchodné značky Microsoft Corporation in the U.S.A a iných krajinách.
 – UniPhier je registrovaná obchodná značka spoločnosti Panasonic.
 – "i-PRO SmartHD" logo je registrovaná obchodná značka spoločnosti Panasonic.
 – ONVIF a ONVIF logá sú obchodné značky ONVIF Inc.
Dôležité upozornenie
 – Bezpečnostné upozornenie: Pred uvedením zariadenia do činnosti si dôkladne prečítajte návod na obsluhu a inštaláciu.
 – Panasonic nezodpovedá za výkonnosť siete a/ alebo produkty iných výrobcov, ktoré sú súčasťou siete.



www.hds.sk

